



JARDIN ET POÉSIE
2019

inverlight[®]
STAINLESS LIGHTING SOLUTIONS







4W / 400lm / 24V / H 600 mm

CN1P1H1 ■ **IN** Inox
CN1P1H1 ■ **BT** Browntech
CN1P1H1 ■ **NB** Naturalblack

4W / 400lm / 24V / H 1000 mm

CN1P1H2 ■ **IN** Inox
CN1P1H2 ■ **BT** Browntech
CN1P1H2 ■ **NB** Naturalblack

4W / 400lm / 24V / H 1300 mm

CN1P1H3 ■ **IN** Inox
CN1P1H3 ■ **BT** Browntech

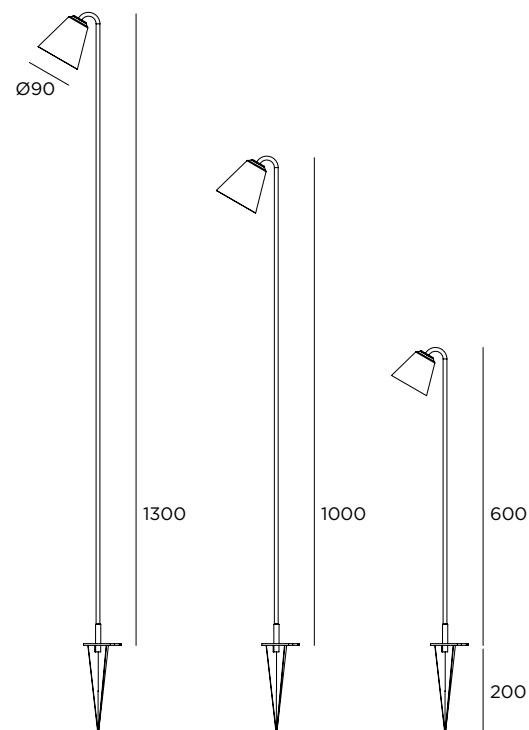
■ couleur LED
1 2200 K
2 2700 K
3 3000 K

Transformateurs 24V p. 182

Carnoustie P

CE LED IP65 IK08 24V

Acier inoxydable AISI 316L
Fixatin au sol avec piquet à enterrer
Livré avec 3 mt de câble
Diffuseur opal
Transformateur 24V non compris





4W / 400lm / 24V / H 600 mm

CN1P2H1 ■ **IN** Inox
CN1P2H1 ■ **BT** Browntech
CN1P2H1 ■ **NB** Naturalblack

4W / 400lm / 24V / H 1000 mm

CN1P2H2 ■ **IN** Inox
CN1P2H2 ■ **BT** Browntech
CN1P2H2 ■ **NB** Naturalblack

4W / 400lm / 24V / H 1300 mm

CN1P2H3 ■ **IN** Inox
CN1P2H3 ■ **BT** Browntech

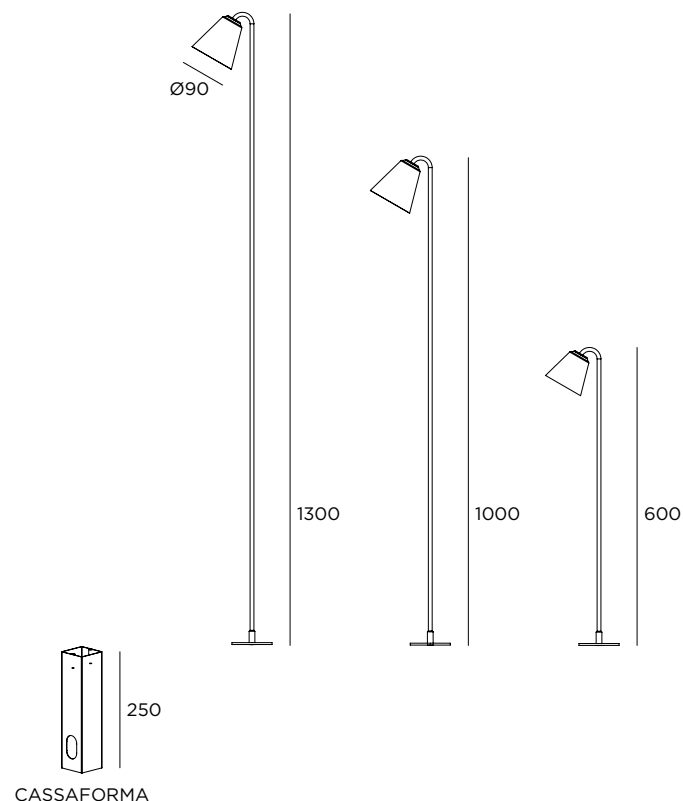
■ couleur LED
1 2200 K
2 2700 K
3 3000 K

Transformateurs 24V p. 182

Carnoustie fix

CE LED IP65 IK08 24V

Acier inoxydable AISI 316L
Fixation au sol avec boîte de réservation
Diffuseur opal
Transformateur 24V non compris





inverlight
FRANCESCO CASOTTINO SOCIETÀS P.A.S.

via P. Stucchi, 2 \ 20872 Cornate d'Adda (MB) Italy

tel. +39 039 6060754

www.inverlight.it \ info@inverlight.it