

GIARDINO E POESIA  
**2018**

**inverlight**<sup>®</sup>  
STAINLESS LIGHTING SOLUTIONS



7W / 700lm / 220-240V / 250 x 250 x H 800 mm

**CDMD1** ■ **IN** Inox

**CDMD1** ■ **BT** Browntech

**CDMD1** ■ **NB** Naturalblack

7W / 700lm / 220-240V / 250 x 250 x H 500 mm

**CDMD2** ■ **IN** Inox

**CDMD2** ■ **BT** Browntech

**CDMD2** ■ **NB** Naturalblack

■ colore LED

**1** 2200 K

**2** 2700 K

**3** 3000 K

**Trasformatori 24V** p. 106

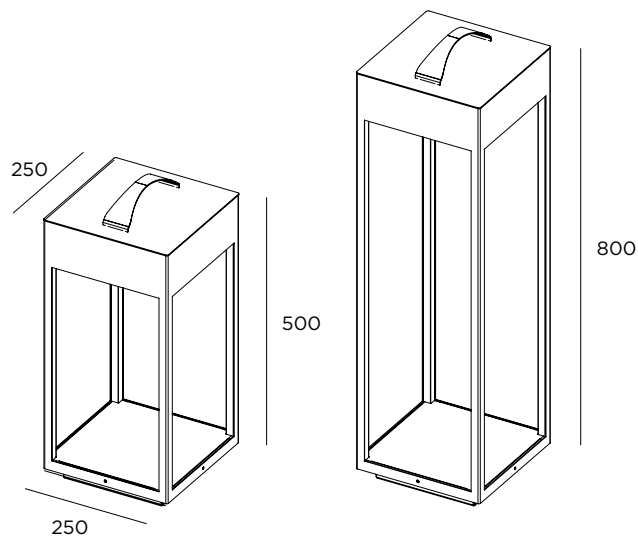
## Casta diva mobile

CE LED IP65 IK08 220-240V

Acciaio inox AISI 316L

Fornito con 5 mt di cavo

Su richiesta maniglia in pelle





via P. Stucchi, 2 \, 20872 Cornate d'Adda (MB) Italy

tel. +39 039 6060754

[www.inverlight.it](http://www.inverlight.it) \ [info@inverlight.it](mailto:info@inverlight.it)