

GIARDINO E POESIA  
**2023**


*inverlight*<sup>®</sup>



GU10 / 220-240V / 2 luci angolo / H 1000mm

**FSAP1F1H1** 

GU10 / 220-240V / 4 luci angolo / H 2000mm

**FSAP1F1H2** 

GU10 / 220-240V / 2 luci lati opposti / H 1000mm

**FSAP2F1H1** 


GU10 / 220-240V / 4 luci lati opposti / H 2000mm

**FSAP2F1H2** 

GU10 / 220-240V / 1 luci / H 1000mm

**FSAP3F1H1** 

GU10 / 220-240V / 2 luci stesso lato / H 2000mm

**FSAP3F1H2** 

---

### Accessori


**ZA012** Kit a murare per fissaggio nel cemento

---

Finitura

**IN**  Inox

**BT**  Browntech

**NB**  Naturalblack

# Falstaff

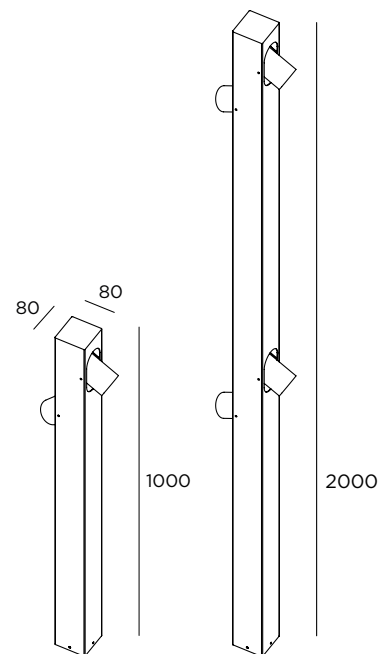
CE  IP65 IK09 220-240V

Acciaio inox AISI 316L

Fissaggio a terra con tasselli o kit opzionale

Diffusore in vetro trasparente

Filtro nero a nido d'ape antiabbagliamento







*inverlight*

via P. Stucchi, 2 \ 20872 Cornate d'Adda (MB) Italy

tel. +39 039 6060754

[www.inverlight.it](http://www.inverlight.it) \ [info@inverlight.it](mailto:info@inverlight.it)