

JARDIN ET POÉSIE  
2018

**inverlight**  
STAINLESS LIGHTING SOLUTIONS





Backspin plus







GU10 / 220-240V / H 150 mm

**BAP1H1 IN** Inox

**BAP1H1 BT** Browntech

**BAP1H1 NB** Naturalblack

GU10 / 220-240V / H 300 mm

**BAP1H2 IN** Inox

**BAP1H2 BT** Browntech

**BAP1H2 NB** Naturalblack

GU10 / 220-240V / H 800 mm

**BAP1H3 IN** Inox

**BAP1H3 BT** Browntech

**BAP1H3 NB** Naturalblack

LED 3,6W / 300lm / 24V / H 150 mm

**BAP2H1** ■ **IN** Inox

**BAP2H1** ■ **BT** Browntech

**BAP2H1** ■ **NB** Naturalblack

LED 3,6W / 300lm / 24V / H 300 mm

**BAP2H2** ■ **IN** Inox

**BAP2H2** ■ **BT** Browntech

**BAP2H2** ■ **NB** Naturalblack

LED 3,6W / 300lm / 24V / H 800 mm

**BAP2H3** ■ **IN** Inox

**BAP2H3** ■ **BT** Browntech

**BAP2H3** ■ **NB** Naturalblack

■ LED couleur

**3** 3000 K

**Transformateurs 24V** p. 82

## Backspin plus

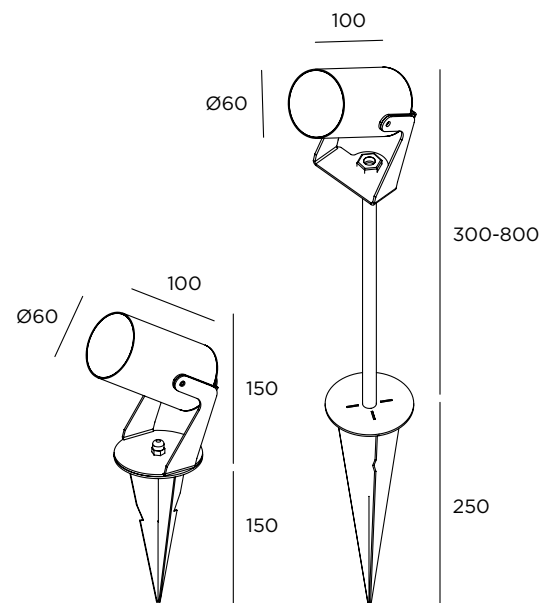
CE LED GU10 IP65 IK08 24V / 220-240V

Acier inoxydable AISI 316L

Piquet à planter

Livré avec 3 m de câble

Casquette optionnelle











**Option**

Sour toute la gamme  
Backspin Plus

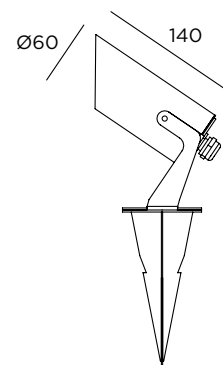
**CASQUETTE**

---

Exemple Ref.

**BAP1H3IN + CAS**

---









GU10 / 220-240V / fixation pour les arbres

**BAP3**    **IN** Inox  
**BAP3**    **BT** Browntech  
**BAP3**    **NB** Naturalblack

LED 3,6W / 360lm / 24V / fixation pour les arbres

**BAP4**    ■ **IN** Inox  
**BAP4**    ■ **BT** Browntech  
**BAP4**    ■ **NB** Naturalblack

GU10 / 220-240V / fixation au mur avec patère orientable

**BAP5**    **IN** Inox  
**BAP5**    **BT** Browntech  
**BAP5**    **NB** Naturalblack

LED 3,6W / 360lm / 24V / fixation au mur avec patère orientable

**BAP6**    ■ **IN** Inox  
**BAP6**    ■ **BT** Browntech  
**BAP6**    ■ **NB** Naturalblack

■ LED couleur  
3 3000 K

**Transformateurs 24V**    p. 82

## Backspin plus

CE LED GU10 IP65 IK08 24V / 220-240V

Acier inoxydable AISI 316L

Fixation aux arbres

Accroche pour les arbres (Ø de 9 à 50 cm)

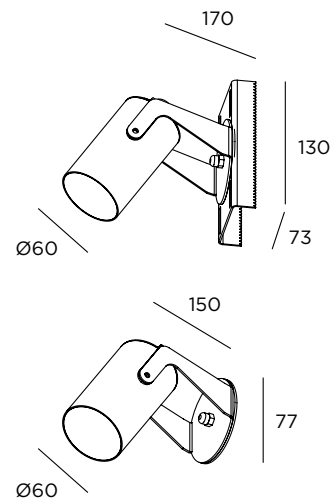
Sangle noire, sur demande orange

Sangle plus longue sur demande

Fixation au mur

Livré avec 3 m de câble

Casquette optionnelle





via P. Stucchi, 2 \, 20872 Cornate d'Adda (MB) Italy

tel. +39 039 6060754

[www.inverlight.it](http://www.inverlight.it) \ [info@inverlight.it](mailto:info@inverlight.it)